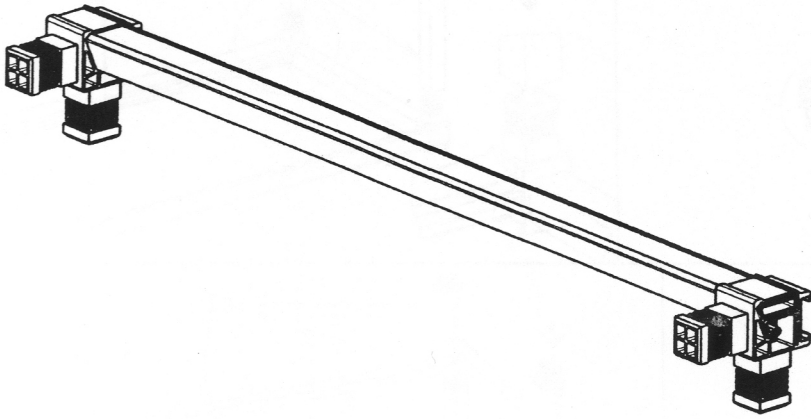


KIT - CAD ®

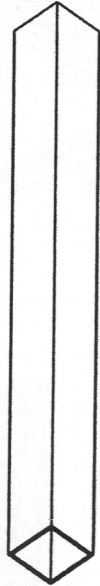
Cadre de classement pour dossiers suspendus / Suspension filing rack / Bastidor de archivo

Configuration 2.0 (Trolley)

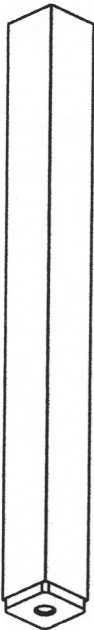
COMPOSITION DU COLIS / PACKET COMPOSITION / COMPOSICIÓN DEL PAQUETE



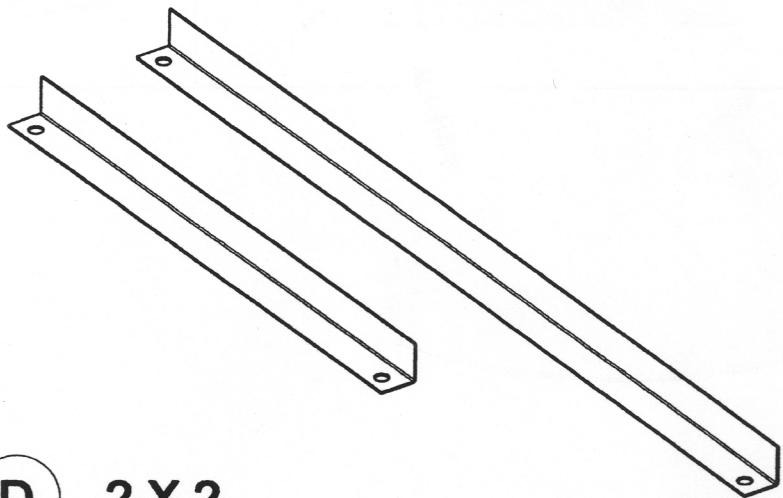
A X 2



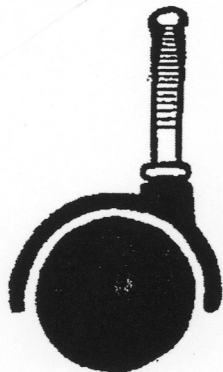
B X 2



C X 4

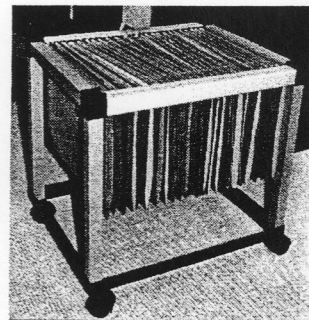


D 2 X 2



E X 4

KIT-CAD Trolley



MONTAGE / ASSEMBLY INSTRUCTIONS / INSTALACIÓN

